



取付・取扱要領書

この度はお買い上げいただき誠にありがとうございます。
 ご使用前に必ず本書を良くお読みいただき、記載された内容にしたがい正しくお使い下さい。また、本書はお客様にお渡しの上、必ずお読みいただき正しくご使用くださるようご説明をお願い致します。

XPLAY について

XPLAY ナビ・オーディオ装着用パックス車への取り付けの際、センタークラスターガーニッシュを Robe 用に交換が必要です。※本書 4 ページ参照 (ダイハツ純正品番：55476-B2090-B0)

目次

取付要領

安全上のご注意	1
構成部品	2
接続概要	3
作業前に必ずご確認ください	4
取付概要	4
端子抜け / コネクタ異音防止対策	5
JOYN 本体の固定	6
動作確認	6
機能について	6

取扱要領

使用上のご注意	7
コントローラーの表示 / 操作	8
groove(グルーヴ) 機能	8
Bluetooth 機能	9
USB 充電	10
AUX 外部入力	10
サブウーファー出力	11
JOYN 本体仕様	11
メンテナンス / 初期化	12
保護回路について	12
保証とアフターサービス	12
トラブルシューティング	13
保証書	14

取付要領

安全上のご注意

必ずお守りください

お客様や他の方々への危害および財産損害の防止のため、以下を必ずお読みになり、作業を行って下さい。

本マニュアルに従って、正しく作業を行って下さい。指定以外の取り付け方法・部品の使用は、事故やけがの原因となる場合があります、その場合当社では一切の責任を負いかねます。

■ 表示内容の説明

警告 この表示の欄は、「人が死亡または重傷を負う可能性が想定される内容です。」

注意 この表示の欄は、「人が軽傷を負う可能性が想定される内容および、物的損害の発生が想定される」内容です。

■ お守りいただく内容の種類

⚠ 注意しなければならない内容です。

🚫 禁止（やってはいけないこと）の内容です。

🔴 必ず行っていただきたい内容です。

警告

- 🚫 **本製品は、DC12V ㊚アース車専用です。**
24V 車で使用しないでください。火災や故障の原因となります。
- 🚫 **エアバッグの動作を妨げる場所には、絶対に取り付けと配線をしてください。**
エアバッグ装着車に取り付ける場合は、車両メーカーに作業上の注意事項を確認してください。エアバッグが誤動作し、死亡事故の原因となります。
- 🚫 **前方視界や運転操作を妨げる場所、同乗者に危険を及ぼす場所には、絶対に取り付けない。**
交通事故やケガの原因となります。
- 🚫 **コード類は絶対に途中で切断しない。**
コード類にヒューズが付いている場合、機能せず火災の原因となります。
- 🚫 **電源コードの被覆を切って、他の機器の電源を取らない。**
電源コードの電流容量がオーバーすると、火災や感電、故障の原因となります。
- 🚫 **取り付けには保安部品(ステアリング・ブレーキ・タンクなど)のボルトやナットは絶対に使用・共用をしない。**
これらを使用すると、制動不能や発火、交通事故の原因となります。

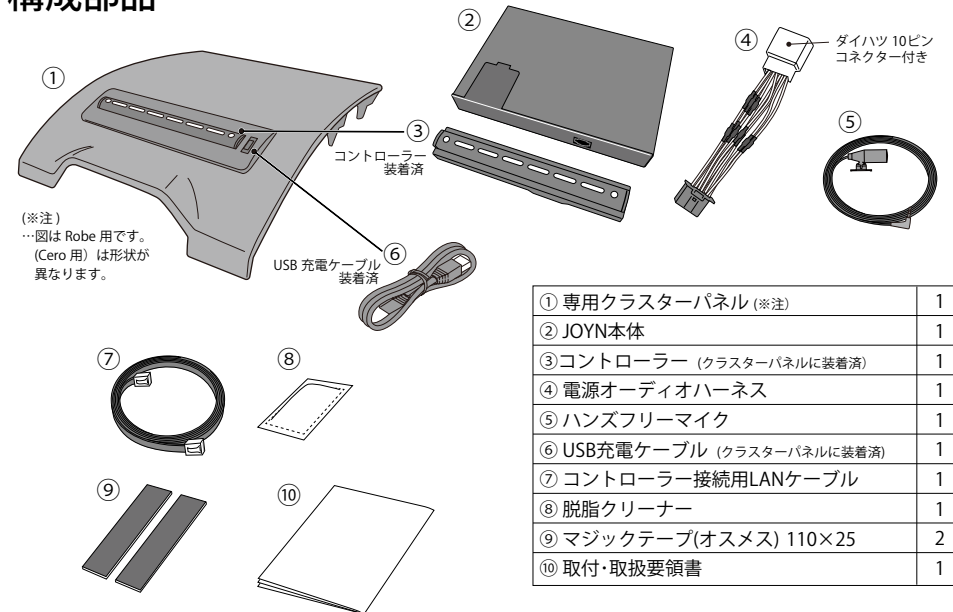
注意

- 🔴 **必ず、本製品の構成部品を指定通りにご使用下さい。**
指定外の部品を使用すると、機器内部・外部、そのほか部品を傷めたり、固定が外れたりして危険です。

警告

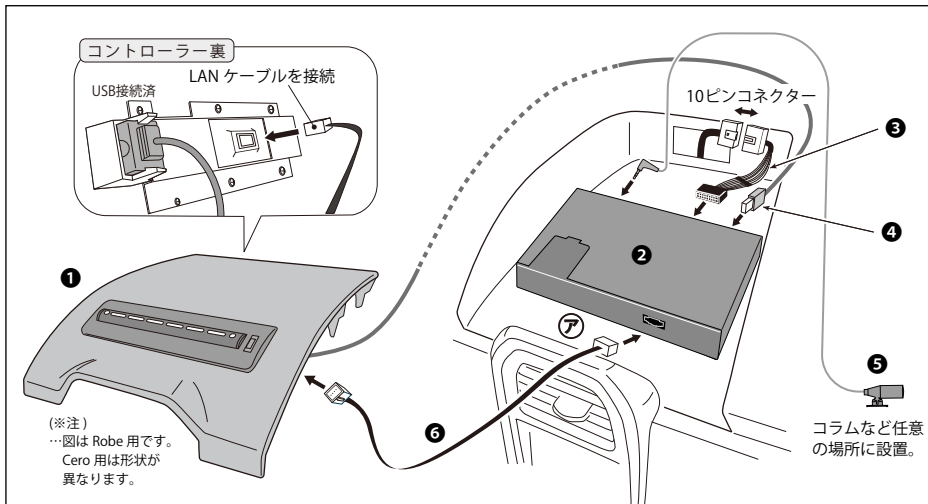
- 🔴 **取り付けと配線が終わったら、電装品が元通り正常動作するか確認する。**
正常に動作しない状態で使用すると火災や感電、交通事故の原因となります。
- 🔴 **ねじなどの小物部品は、乳幼児の手の届かないところに保管する。**
誤って飲み込んだ場合は、ただちに医師に相談してください。
- 🔴 **コードが金属部に触れないように配線する。**
金属部に接触するとコードが破損し、火災や感電、故障の原因となります。
- 🔴 **本機のヒューズを交換のは、必ず規定容量(10A)のヒューズを使用する。**
規定容量を超えるヒューズを使用すると、火災や故障の原因となります。

構成部品



① 専用クラスターパネル (※注)	1
② JOYN本体	1
③コントローラー (クラスターパネルに装着済)	1
④ 電源オーディオハーネス	1
⑤ ハンズフリーマイク	1
⑥ USB充電ケーブル (クラスターパネルに装着済)	1
⑦ コントローラー接続用LANケーブル	1
⑧ 脱脂クリーナー	1
⑨ マジックテープ(オスメス) 110×25	2
⑩ 取付・取扱要領書	1

接続概要



(※注)
…図は Robe 用です。
Cero 用は形状が
異なります。

コラムなど任意
の場所に設置。

- ① 専用クラスターパネル ② JOYN 本体 ③ 電源オーディオハーネス ④ 充電用 USB ケーブル
⑤ ハンズフリーマイク ⑥ コントローラー接続用 LAN ケーブル

⚠️ ご注意

- 接触不良防止の為、コネクタ・端子はロックするところまで挿し、確実に接続して下さい。
- 同着用品の配線に干渉しないよう設置にはご留意下さい。
- 配線を圧迫しないよう、JOYN 本体を設置して下さい。

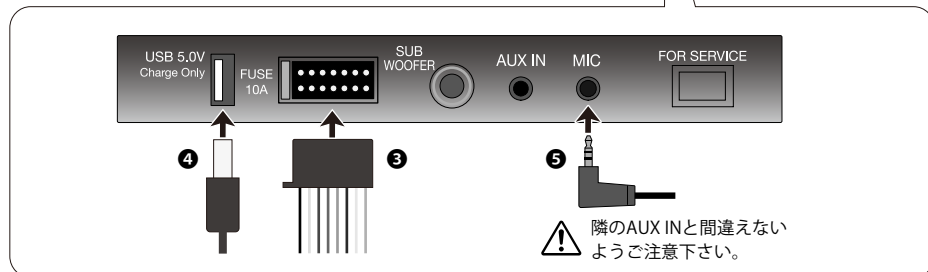
⚠️ ご注意

コントローラーのLAN接続は、通電前に行ってください。

👉 アドバイス

コントローラー接続用LANケーブルの余長は、タイラップ等で束ね、㊦のくぼんだ所に収めて下さい。

本体背面接続



作業前に必ずご確認ください

- ⚠️ 作業の際は、バッテリーの⊖マイナス端子を外して作業を行ってください。
通電状態のまま作業を行うと、ショートによる機器破損の原因になります。
- ⚠️ 傷防止のため、作業部周辺・着脱部品は、カバーや保護テープで保護して下さい。
- ⚠️ 脱落・剥がれ防止の為、付属の脱脂クリーナーで貼付け箇所表面を洗浄して下さい。

取付概要

取付詳細は、URL・QRコードから、メーカーHPにてご確認くださいませ。

<http://www.cyberstork.com/joyn/installation/#copen>



必要工具

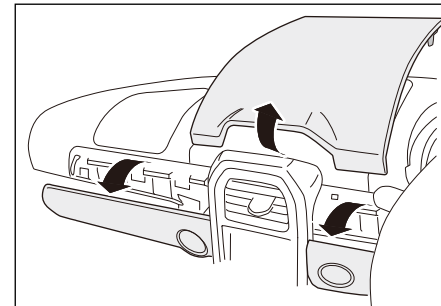
クリップクランプツール、⊕ドライバー、ハサミ、ニッパー、ビニールテープ、保護テープ、配線ガイドワイヤー

車両部品の取り外し

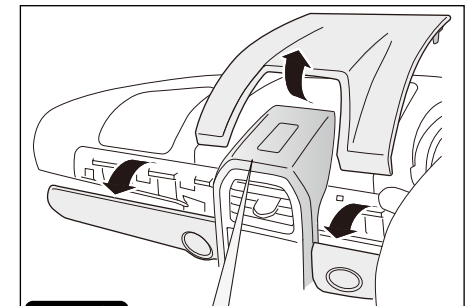
⚠️ ご注意

他用品が付いている場合は脱着に注意し、その用品の取付要項にならって作業に留意して下さい。
外したプッシュスタートとハザードスイッチのコネクターの戻し忘れにご注意下さい。

Robe/GR-S ナビ・オーディオ装着用パックレス車



XPLAY ナビ・オーディオ装着用パックレス車

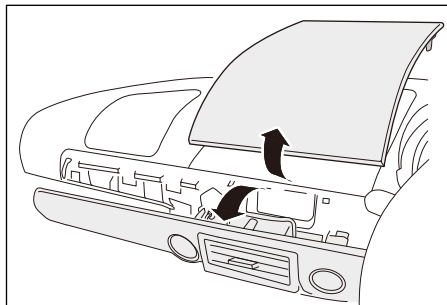


⚠️ ご注意

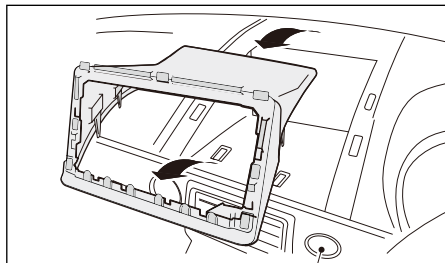
Robe/GR-S と同じ専用クラスターパネルを装着する為、センタークラスターガーニッシュを Robe 用に交換が必要です。

※ダイハツ純正品番：55476-B2090-B0

Cero ナビ・オーディオ装着用バックレス車



オーディオクラスターパネル付き車

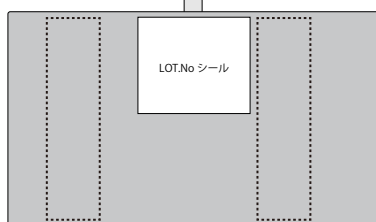


スイッチパネルの脱着は各グレードに準じます。

JOYN本体の固定

付属のマジックテープを下記のように貼り車両に固定してください。

JOYN 本体裏側

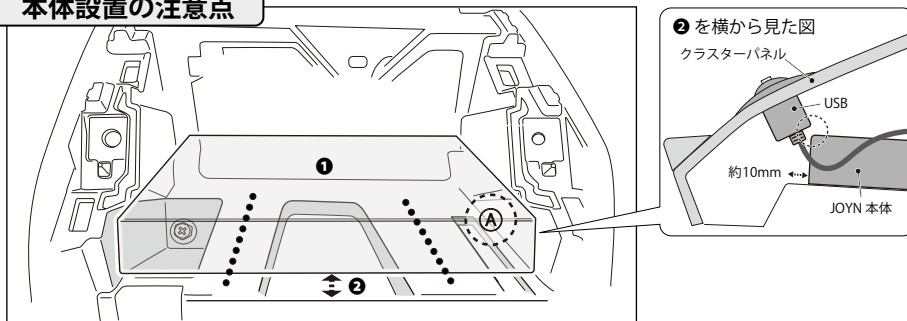


アドバイス

貼り付ける部分に凹凸があるため、位置を合わせて貼り付けます。オススメ共に、先にアンプ本体に貼り付けておく位置合わせに困りません。

失敗・不足の際は代用品をご用意下さい。

本体設置の注意点



- ① 設置場所には凹凸があります。マジックテープを貼る位置を凸面に合わせて下さい。
- ② クラスターパネル裏の USB ジャックが干渉しないよう 10mm 程度セットバックし設置します。(干渉箇所：図のⒶのあたり)

動作確認

- ・取り付け完了後は、ACC / IG ON にて通電し、動作確認を行って下さい。
- ・初回通電時は、groove ボタン以外のコントローラー表示が点灯します。
- ・以降の操作は、後述の「取扱要領」を参照し、操作を行って下さい。

△ ご注意

コントローラー (LANケーブル) は通電前に接続して下さい。

- ・通電後に接続すると保護機能が働き、ボタン操作ができません。(grooveボタンだけ点灯)
- ・その場合は、一度ACC OFFで電源を落とし、先にコントローラーを接続してから通電して下さい。
- ・それでも操作ができない場合は、JOYN本体の電源コネクターを抜き、コントローラー接続後、電源コネクターを挿し直し、再度通電して下さい。

機能について

下記ご了承ください。



本製品はステアリングスイッチに対応していません。



本製品はラジオ受信機能はありません。



AUX外部入力にて有線接続が可能です。AUX (3.5mmステレオミニ端子) ケーブルを必要に応じて用意ください。

取扱要領

使用上のご注意

必ずお守りください

お客様や他の方々への危害および財産損害の防止のため、以下を必ずお読みになり、ご使用下さい。

■ 表示内容の説明

警告 この表示の欄は、「人が死亡または重傷を負う可能性が想定される内容です。」

注意 この表示の欄は、「人が軽傷を負う可能性が想定される内容および、物的損害の発生が想定される」内容です。

■ お守りいただく内容の種類

⚠ 注意しなければならない内容です。

🚫 禁止（やってはいけないこと）の内容です。

❗ 必ず行っていただきたい内容です。

⚠ 警告

❗ **運転者は走行中に操作をしない。**
前方不注意となり交通事故の原因となります。必ず安全な場所に停車し操作を行って下さい。

⚠ **音量は、車外の音が聞こえる程度で使用する。**
車外の音が聞こえない状態で運転すると、交通事故の原因となることがあります。

⚠ **液体で濡らさない。**
発煙・発火・感電の原因となります。特にお子様にはご注意ください。

🚫 **音が出ない、音声が割れる、歪むなどの異常・故障状態で使用しない。**
思わぬ事故や火災、感電の原因となります。

⚠ 注意

🚫 **分解や改造をしない。**
故障、発煙・発火、感電の原因となります。

🚫 **本機は車載用以外で使用しない。**
発煙や発火、感電やケガの原因となることがあります。

⚠ 警告

❗ **万一の異常の際は、直ちに使用を中止し必ず販売店が弊社に相談する。**
そのまま使用すると、思わぬ事故や火災、感電の原因となります。

コントローラーの表示・操作

表示



※表示は電源が入ると点灯表示されます。

- ⏻ …電源オンでボタン周囲 点灯 (赤)
- 📶 …Bluetoothモード選択時 点灯 (青)
- AUX** …AUXモード選択時 点灯 (赤)
- ⏮ …電源オンで 常時点灯 (白)
- ▶/⏸ …電源オンで 常時点灯 (白)
- 📞 …Bluetooth/ハンズフリー接続時に点灯 (緑)
- ⏭ …電源オンで 常時点灯 (白)
- ⏪ + …電源オンで 常時点灯 (白)
- groove** …ボタン周囲が点灯 (別途 groove機能で説明)

ACC/IGON で起動します。電源ボタンは通常使用しません。長押しで ON・OFF ができます。

音量

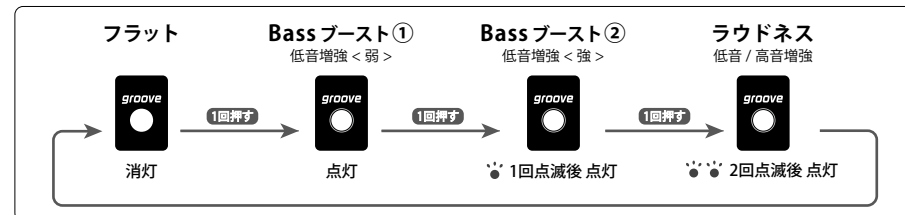
全ボリュームステップ数は 40 ステップです。(工場出荷状態は20になっています。)



「-」 ボタンを回数押し/長押しを続けると「-表示」が点滅 … vol.0 (min)
「+」 ボタンを押し続けると「+表示」が点滅 …………… vol.40 (max)

groove(グルーブ)機能

groove機能は、本機にプリセットされているイコライジング機能です。

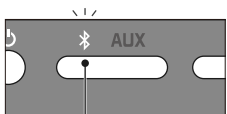


👉 アドバイス

走行中も気持ちよく聴こえの良い、ラウドネスがおススメです。※お好みでお楽しみください。

Bluetooth機能

ペアリング (接続)



※マークが青点灯している状態がBluetoothモードです。未接続(点滅) 接続(常時点灯)

- ① ※AUX ボタンを長押しします。
↓
- ② BEEP音が鳴り ※マークの点滅が早くなり「ペアリングモード」になります。(早点滅の探索状態は150秒間)
↓
- ③ ペアリングモード中に、スマートフォンやBluetooth機器の検索画面に表示される「JOYN-J001」を選択。
↓
- ④ BEEP音がなったら接続完了です。(※マークが常時点灯)

※ 本機のボリュームが大きいと BEEP 音も大きくなります。

- 本機に登録できるペアリング機器は最大5件です。古い順に履歴が自動消去されます。
- クルマの乗降の際、最後に接続した Bluetooth 機器に対して本機から自動接続が行われます。つながらない場合はBluetooth機器にてペアリング済の「JOYN-J001」を選択し接続して下さい。

アドバイス

ペアリング・接続がうまくいかないとき

- ・ Bluetooth機器の Bluetooth を一旦オフ・オンしてから再接続を行って下さい。
- ・ Bluetooth機器のペアリング登録を解除し、再度ペアリングから行って下さい。
- ・ 上記で接続できない場合は、本機の接続履歴もすべて消去し再度ペアリングします。

■ 接続履歴の消去方法… ボタンと **groove** ボタンを約2秒間同時に押します。

良い音で聴くために

スマートフォンや Bluetooth 機器の音量を最大にし、JOYN 側で音量調整して下さい。

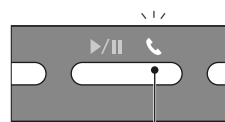
- Bluetooth 機器側の音量は Bluetooth 通信データ量に比例します。
- Bluetooth 機器側の出力レベル (音量) を落とすとダイナミックレンジ不足になり音質低下の要因になります。

アドバイス

- ・ Bluetooth 機器側の音量を最大にして音の歪みが発生する場合は、Bluetooth 機器側の音量を歪みの出ないレベルまで下げてください。(JOYN 本体 Bluetooth 入力最大レベルは 1.1vrms 以下)
- ・ また、Bluetooth 機器側の音量が最大の時、入力最大レベル超過により接続が切れることがあります。同様に機器側の音量を少し下げてください。

ハンズフリー通話

- 付属のハンズフリーマイクで、Bluetooth接続時にHFPプロファイル対応携帯電話・スマートフォンでハンズフリー通話ができます。(SNS通話も可能)



Bluetooth接続中マークが点灯

- ① 着信時 ボタンを押すと通話できます。(着信時 マーク点滅)
↓
- ② 終了時もう一度 ボタンを押すと通話終了です。

※ 着信時 ボタンを長押しすると着信拒否できます。
(ご使用の電話機能の通り、相手には出られない旨の音声案内がされます)

アドバイス

- 通話音量は、本機の音量ボタンで調整できます。
- それでも音が出ない・小さい時は電話側のハンズフリー通話音量が小さい場合があります。電話側で調整してみてください。
- 通話中は音楽・アプリの音声はミュートします。通話終了でミュートが解除されます。
- 着信時、電話側で応答すると、電話の着信設定により Bluetooth ではなく電話機での通話に切り替わってしまいます。通話中、通話画面で接続を切り替えることが出来ます。(お使いの機器の説明書をご確認ください)

▲ ご注意

運転中の携帯電話の使用は必ず道路交通法に従って行って下さい。

AUX外部入力

AUX外部入力モードで使用します。



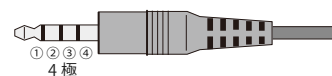
ボタン押すと赤点灯します。

Bluetooth 以外に、本機背面の AUX IN に 3.5mm ステレオミニ端子ケーブルで接続、車内へ引き込むことにより、再生機器を有線接続できます。
(ご利用の際はケーブルをご用意下さい)

▲ ご注意

AUXモード時も マークが点灯しているときは、本機に電話がBluetooth接続されています。着信があると自動的にBluetoothモード(※マーク点灯)に切り替わり、 マークが点滅し着信を知らせます。(通話は「ハンズフリー通話」をご参照ください) 通話終了後は、AUXモードに切り替わります。自動再生されますが、もし音楽が停止している場合は、再度再生して下さい。

アドバイス



4 極の 3.5 mmステレオミニ端子のご使用で AUX でも本機コントローラーにて再生機器の「曲送り・曲戻し・停止 / 再生」の操作が可能です。
(※3 極の場合は再生機器側で操作します)

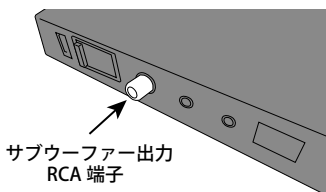
本機はアンプの高域再生性能が40kHzまでハイレゾ対応製品となっております。ハイレゾ対応の再生機器やナビ・ヘッドユニットおよびスピーカーとの組合せにより、AUX INの場合はハイレゾ再生が可能です。



USB 充電 DC5.0V・2.1A

本体背面のUSB端子から、USB充電を行うことができます。充電専用、通信はできません。
※コペンキットは専用クラスターパネルに付いている専用ケーブルで接続できます。

サブウーファー出力



アンプ内蔵型サブウーファー（パワードサブウーファー）に接続可能です。

本機とサブウーファーはRCA端子ケーブルで接続します。
サブウーファー側でお好みのバランスにゲイン（音量）調整を行って下さい。

JOYN本体仕様

- 外形寸法 / 重量
 - 本体寸法・・・(W)178mm(H)25mm(D)120mm ・質量・・・618g
 - コントローラー寸法・・・(W)150mm(H)24mm(D)25mm
- 電源
 - DC14.4V(10.8V~15.1V 使用可能)
 - マイナスアース方式 ・最大消費電流：10A
- アンプ / オーディオ部
 - 最大出力：25W×4ch ・対応インピーダンス：4Ω~8Ω
 - 定格出力：22W×4 (50Hz~20,000Hz, 5%THD, 4Ωload, Both Channel Driven)
 - 周波数特性：5Hz~40,000Hz (外部機器AUXダイレクト接続時、ハイレゾ対応)
 - ラウドネスコンター：10dB(60Hz) / 6.5dB(10kHz) (ボリューム：-30dB)
- サブウーファー出力
 - カットオフ周波数：200Hz ・スロープ：-12dB/oct
 - 最大出力レベル：2.1V ・出力インピーダンス：1KΩ
- USB
 - DC5.0V 2.1A 充電専用
- Bluetooth部
 - Bluetooth Ver.：3.0+EDR ・Power class2
 - 対応プロファイル：A2DP1/AVRCP/HFP ・対応コーデック：SBC

本機はアンプの高域再生性能が40kHzまでハイレゾ対応製品となっております。
ハイレゾ対応の再生機器やナビ・ヘッドユニットおよびスピーカーとの組合せにより、AUX INの場合はハイレゾ再生が可能です。



技術基準適合証明等



T A16-0002005
R 005-101173

メンテナンス/初期化 工場出荷状態に初期化（リセット）する方法です。

「トラブルシューティング」に基づき、必要時に行ってください。



3つのボタンを同時に長押しして下さい。
一旦LEDがすべて消えリセット完了です。
自動で起動しない場合は、電源ボタン長押し再起動して下さい。

工場出荷状態

入力モード : Bluetooth
音量 : 20step
Grooveモード : フラット

⚠️ ご注意

Bluetooth機器のペアリングもリセットされます。再度ペアリングを行ってください。

保護回路について 異常を検知した場合、保護回路が働き、本機の電源がオフします。

🔌 電源ボタンが点滅します。状態によって点滅状態も変わります。

点滅状態	原因	対処
早い	電圧異常・過電流	車両への影響にご注意し状態をご連絡下さい。
早い	スピーカーケーブルへの瞬間的な過大出力やショート発生。	スピーカーケーブル確認。或いは音量を下げ本機の再起動します。
ゆっくり	アンプ温度が過剰に上昇	音量を下げ、grooveをフラットにし、本機の再起動を行って下さい。

保証とアフターサービス

■保証書

保証書は、ご購入年月日、販売店名が捺印されていることをお確かめの上、保管して下さい。
または、販売店レシートを保証書とともに保管ください。

■保証期間

この製品の保証期間は、お買い上げ日より1年間です。

■修理について

故障が生じた場合は、保証書に記載してある当社保証規定に基づき修理いたします。
お買い上げの販売店または弊社にご連絡ください。
発送になる場合は、送料はお客様負担となります。（保証期間内含む）

■保証期間経過後の修理について

お見積もり後に、部品があり、修理可能な場合は修理対応いたします。
お買い上げの販売店または弊社にご連絡ください。

■保証外

車から取り外す際の時間、工賃、その他への影響については一切の責任を負いかねます。
保証は、該当製品のものに適用となります。

トラブルシューティング

故障かな？と思ったら

症状	原因	対処
電源が入らない。	各接続部／コネクタが正しく接続されていない。	各接続部が正しくされているか確認。
		電源オーディオハーネス・コネクタが圧迫により接触不良を起こしていないか確認。
	車両のヒューズ切れ	ヒューズが切れた原因を解決し、同じアンペアのヒューズと交換。
	製品のヒューズ切れ	
JOYN本体 ソフトエラー	JOYN本体を初期化します。 コントローラーを接続し、通电後、 ・AUXボタン ・vol. ⊖ ボタン ・GROOVEボタン を同時長押し。 表示照明が一旦消えリセット完了。 ※本書12p参照。	
音が出ない。 音が小さい。 音が途切れる。	各接続部／コネクタが正しく接続されていない。	各接続部が正しくされているか確認。
		JOYN本体裏のコネクタが圧迫により接触不良を起こしていないか確認。
	AUX(外部入力) モードになっている。	コントローラーの切替スイッチで、モードを確認。
	Bluetooth機器側の音量が小さい。	Bluetooth機器側の音量を上げる。
Bluetooth途切れる。	Bluetooth機器側Wi-Fiの接続状態の影響。	Bluetooth機器のWi-Fi接続状況の確認。
	機器の間の電波に障害の可能性があります。	Bluetooth機器をポケットやカバン、小物入れ等から出して下さい。
	他のアプリの影響を受けている可能性があります。	音楽再生アプリ以外のアプリを終了して下さい。

👉 アドバイス

Bluetooth 関連の問題は、概ね機器の再起動・リセットで解消されます。まず再生機器の再起動を行い、解消されない場合は、JOYN の初期化を行ってみて下さい。(本書 12p 参照)

上の表にて問題が解決できなかった場合は、前ページ「保障とアフターサービス」をお読みいただき、販売店・弊社まで、お問い合わせ下さい。