



SMART STATION
ジョイン スマートステーション
CYBERSTORK
REAL MATERIAL

TSK01 サウンドアップキット 取扱いマニュアル

ご使用前に必ず本書を良くお読み頂き、正しくお使い下さい。
また、本書を紛失しないよう大切に保管して下さい。

安全上のご注意 **必ずお守りください**

お客様や他の方々への危害および財産損害の防止のため、以下を必ずお読み下さい。

- ❗ JOYN smart station本体「J001-BK」に付属されている取扱説明書を必ず併用し、安全上のご注意を良くお読みになってから、取付作業を行って下さい。
- ❗ 本マニュアルに従って、正しく作業を行って下さい。指定以外の取付方法・部品の使用は、事故やけがの原因となる場合があります、その場合当社では一切の責任を負いかねます。
- ❗ 必ず、本製品および、J001-BK付属の部品を、指定通りにご使用下さい。指定外の部品を使用すると、機器内部・外部、そのほか部品を傷めたり、固定が外れたりして危険です。

作業前に必ずご確認ください

- ⚠ 作業の際は、バッテリーの⊖マイナス端子を外して作業を行って下さい。
通電状態のまま作業を行うと、ショートによる機器破損の原因になります。
- ⚠ ナビのセキュリティロックの状態の確認と、盗難防止ネジの有無を必ずご確認ください。
バッテリーや電源コネクタを外すと、次回起動時にパスワード(暗証番号)の入力が必要です。
また、盗難防止ネジ着脱用の専用キーをご準備下さい。

はじめに **下記をご了承ください。**

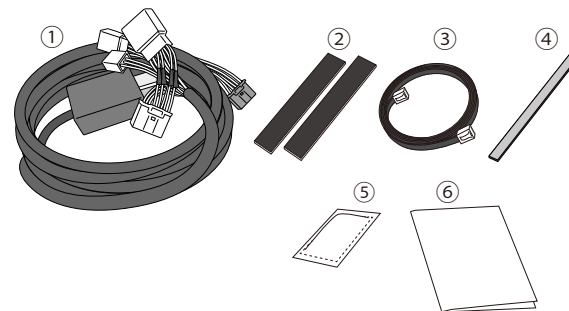
👉 J001-BKはヘッドユニット(ナビ・オーディオ)からの信号入力がフロント左右の2ch入力のため、装着後は、フェダー(前後音量調整機能)、後席個別再生機能は使用できなくなります。

👉 J001-BKには、パワーアンプ機能のほかに、Bluetoothオーディオデッキとして使用する用途のためにBluetooth接続機能が付いていますが、基本的にサウンドアップキットでの使用の際はJ001-BKのBluetooth機能は使用しません。裏面「初期設定」のご説明に従ってご使用ください。

・サウンドアップキット接続後も、モードの切り替えによりBluetooth機能のご使用は可能ですが、Bluetooth接続モード時は、ヘッドユニットからの信号入力が遮断され、ナビ音声などヘッドユニットの音が出なくなります。ご了承ください。
(Bluetooth機能の詳細は、別途J001-BK付属の取扱説明書をご覧ください。)

👉 J001-BK装着後は、ナビ音声・ETC・操作音の音量が大きくなる場合がございます。
ナビ設定画面から、各音声案内の音量設定を調節してください。

構成品一覧 ※J001-BK (JOYN本体・コントローラー)別送

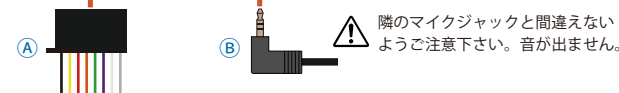
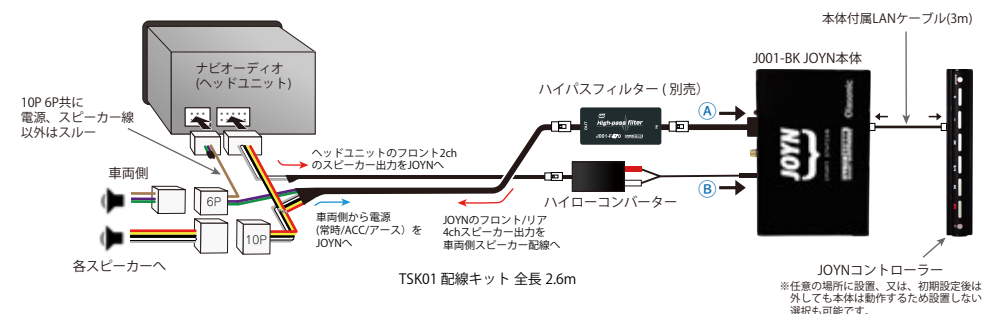


- ① サウンドアップハーネス
- ② マジックテープ(オスメス)
- ③ コントローラー接続LANケーブル
- ④ コントローラー固定用両面テープ
- ⑤ 脱脂クリーナー
- ⑥ 取扱説明書各種

構成部品と接続の説明

サウンドアップハーネス

※ハイローコンバーターは配線キットに組み込まれています。
※ハイパスフィルター(別売)は配線キットにカプラー接続できます。



JOYN本体とコントローラー接続

⚠ **コントローラーは通電前に接続してください。**

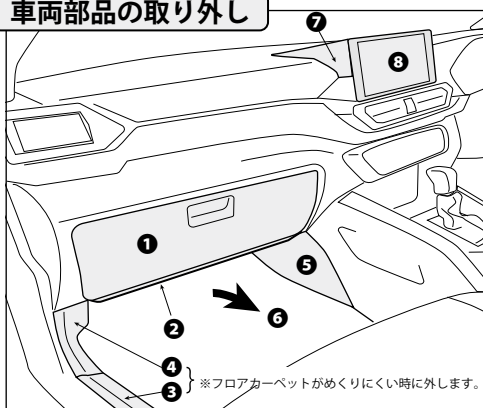


付属LANケーブルで接続

通電後に接続すると保護機能が働き、コントローラーが点灯せず機能しません。
その場合は、一度、J001-BKの電源コネクタを抜き、先にコントローラーを接続した後、電源コネクタを挿し直し、通電してください。

初期設定後、コントローラーの設置は任意です。
初期設定後、コントローラーを外しても、最後に行った設定を記憶し、ACC・エンジン始動で起動します。

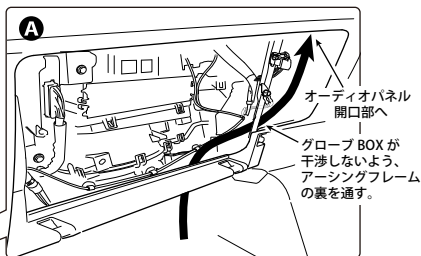
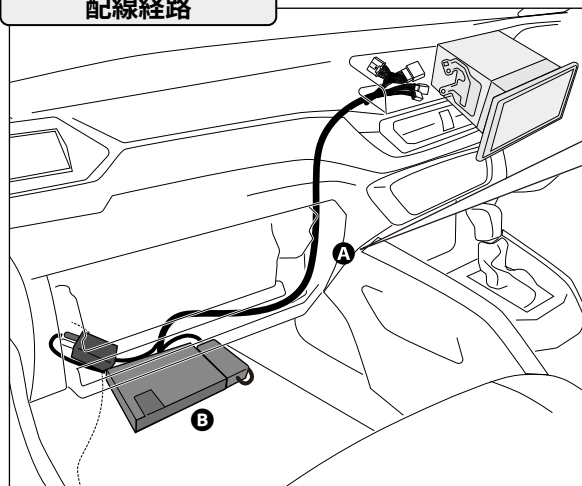
車両部品の取り外し



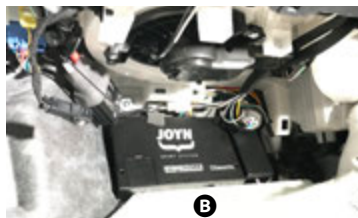
- ① グローブ BOX
- ② アンダーカバー
- ③ スカッフプレート (※図注)
- ④ カウルサイドトリムボード (※図注)
- ⑤ コンソール側キックパネル (車種によりない場合もあり)
- ⑥ フロアカーペットをめくる
- ⑦ オーディオアッパーパネル (オーディオ周辺のパネル)
- ⑧ ナビ・オーディオ

※フロアカーペットがめくりにくい時に外します。

配線経路



オーディオパネル開口部へ
グローブBOXが干渉しないよう、アースフレームの裏を通す。



コントローラー設置例

※初期設定後の設置は任意です。

初期設定

①②③の手順で行います。 ※コントローラーの表示は電源が入ると点灯表示されます。



Bluetooth/AUX切替ボタン (外部入力) 音量ボタン grooveボタン

サウンドアップキットご利用時はこの3つのボタンは使用しません。

① 入力モードをAUXモードにする

1、初期状態は①のボタン表示は、Bluetoothマークが青く点滅しています。
J001-BKは、Bluetooth接続機能が搭載され、Bluetoothオーディオデッキとして別の用途を合わせ持っています。そのため、工場出荷状態が、Bluetooth接続モードになっています。

2、①のBluetooth/AUX切替ボタンを押し「AUX」モードに切り替えます。
左ページの画像の様に「AUX」表示が赤点灯。ナビ・オーディオからの音声信号が入力される状態になります。

② ボリュームバランス(ゲイン)設定

JOYN J001-BKのボリュームは「25」に設定 (開封時のデフォルトは「20」です)
音量に数字表示がありません。音量位置の確認は下記「ボリュームボタンの説明」をご参照ください。

全ボリュームステップ数は 40 ステップです。(工場出荷時デフォルトは20ステップ)

サウンドアップキット利用時は、基本25ステップに合わせます。(+-ボタンで調整)

※ナビ・オーディオ機種により、ホワイトノイズ(サー音)が出る場合がございます。その場合はノイズが気にならないところまで、少し下げてください。

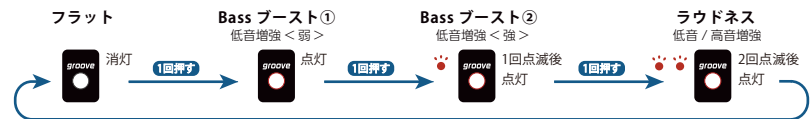
【ボリューム位置がわからない場合の確認方法】一旦「0」にしてから数えていきます。

「-」ボタンを長押し又は押し続けると「-」表示が一度点滅します(0位置です) 反対に「+」ボタンを押し続けると「+」表示が点滅(MAX40位置です)

※JOYNのボリューム設定後は、ナビのボリュームで音量調整を音楽などお聴きください。

③ 「groove」機能の設定

groove機能は、J001-BKにプリセットされているイコライジング機能です。走行中も聴こえの良い、ラウドネス設定を推奨しております。 ※お好みで設定を変更もできます。モード位置はイルミの点灯状態で確認して下さい。



推奨設定

(弊社推奨設定です。お好みに合わないときは調整してください。)

- JOYN...vol.25
- JOYN groove...ラウドネス
- ナビ側イコライザー...フラット
- ナビ側フェーダー/バランス...センター

初期設定後のコントローラー設置は任意です。

初期設定後、コントローラーを外しても、最後に行ったvol.・groove設定を記憶し、ACC・エンジン始動で起動します。