



SMART STATION  
ジョイン スマートステーション  
CYBERSTORK  
REAL MATERIAL

# SSK02 サウンドアップキット 取扱いマニュアル

ご使用前に必ず本書を良くお読み頂き、正しくお使い下さい。  
また、本書を紛失しないよう大切に保管して下さい。

## 安全上のご注意

必ずお守りください

お客様や他の方々への危害および財産損害の防止のため、以下を必ずお読み下さい。

- ❗ JOYN smart station本体「J001-BK」に付属されている取扱説明書を必ず併用し、安全上のご注意を良くお読みになってから、取付作業を行って下さい。
- ❗ 本マニュアルに従って、正しく作業を行って下さい。指定以外の取付方法・部品の使用は、事故やけがの原因となる場合があります、その場合当社では一切の責任を負いかねます。
- ❗ 必ず、本製品および、J001-BK付属の部品を、指定通りにご使用下さい。指定外の部品を使用すると、機器内部・外部、そのほか部品を傷めたり、固定が外れたりして危険です。

## 作業前に必ずご確認ください

- ⚠ 作業の際は、バッテリーの⊖マイナス端子を外して作業を行って下さい。  
通電状態のまま作業を行うと、ショートによる機器破損の原因になります。
- ⚠ ナビのセキュリティロックの状態の確認と、盗難防止ネジの有無を必ずご確認ください。  
バッテリーや電源コネクタを外すと、次回起動時にパスワード(暗証番号)の入力が必要です。  
また、盗難防止ネジ着脱用の専用キーをご準備下さい。

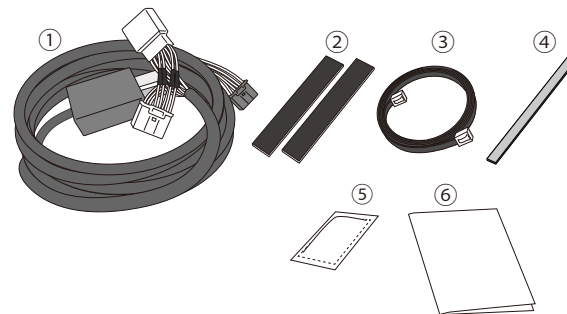
## はじめに

下記ご了承ください。

- 👉 J001-BKはヘッドユニット(ナビ・オーディオ)からの信号入力がフロント左右の2ch入力のため、装着後は、フェダー(前後音量調整機能)、後席個別再生機能は使用できなくなります。
- 👉 J001-BKには、パワーアンプ機能のほかに、Bluetoothオーディオデッキとして使用する用途のためにBluetooth接続機能が付いていますが、基本的にサウンドアップキットでの使用の際はJ001-BKのBluetooth機能は使用しません。裏面「初期設定」のご説明に従ってご使用ください。
- 👉 サウンドアップキット接続後も、モードの切り替えによりBluetooth機能のご使用は可能ですが、Bluetooth接続モード時は、ヘッドユニットからの信号入力が遮断され、ナビ音声などヘッドユニットの音が出なくなります。ご了承ください。  
(Bluetooth機能の詳細は、別途J001-BK付属の取扱説明書をご覧ください。)
- 👉 J001-BK装着後は、ナビ音声・ETC・操作音の音量が大きくなる場合がございます。  
ナビ設定画面から、各音声案内の音量設定を調節してください。

## 構成品一覧

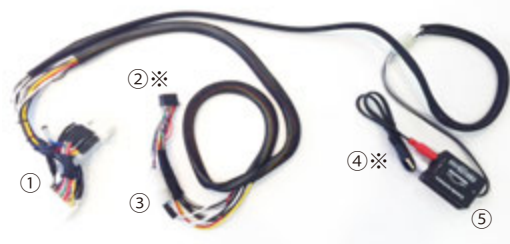
※J001-BK JOYN本体・コントローラー別途



- ① サウンドアップハーネス
- ② マジックテープ(オスメス)
- ③ コントローラー接続LANケーブル
- ④ コントローラー固定用両面テープ
- ⑤ 脱脂クリーナー
- ⑥ 取扱説明書各種

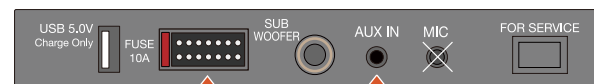
## 構成部品と接続の説明

サウンドアップハーネス



- ① 20PINカプラー  
※ナビと車両側(スピーカー)に割り込み接続
- ② JOYN本体接続用カプラー
- ③ 別売ハイパスフィルター接続用カプラー
- ④ 3.5mmステレオミニ端子  
※J001-BK本体AUX INに接続
- ⑤ 2ch HILOコンバーター  
※JOYN専用チューニング品

本体背面



⚠ 隣のマイクジャックと間違えないようご注意ください。音が出ません。

JOYN本体とコントローラー接続



付属LANケーブルで接続

⚠ コントローラーは通電前に接続してください。

通電後に接続すると保護機能が働き、コントローラーが点灯せず機能しません。  
その場合は、一度、J001-BKの電源コネクタを抜き、先にコントローラーを接続した後、電源コネクタを挿し直し、通電してください。

初期設定後、コントローラーの設置は任意です。  
初期設定後、コントローラーを外しても、最後に行った設定を記憶し、ACC・エンジン始動で起動します。

**1** フロントインテリアパネルを取り外します。内張りはがしを差し込み手前に起こすようにして取り外します。



**2** ツメで留まっている箇所がすべて取り外せたらフロントインテリアパネル全体を手前方向に取り出します。



**3** フロントインテリアパネル裏側、コネクター接続3箇所(赤○箇所)を取り外します。



**4** サウンドアップハーネス取付けのため、ナビオーディオを固定しているネジ6箇所(赤○箇所)を取り外します。



**5** ナビオーディオ裏側から純正20Pコネクターを取り出して外します。



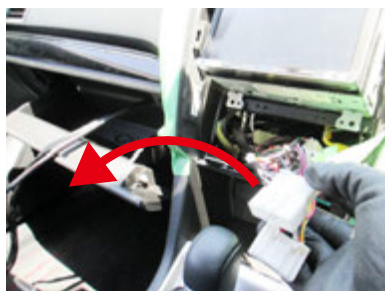
**6** ユニット下スペースからグローブBOX側へサウンドアップハーネス JOYN SMART STATION本体接続用コネクターから挿し入れます。



**7** JOYN SMART STATION本体接続用コネクターを含むハーネスを、グローブBOX内へ引き込みます。



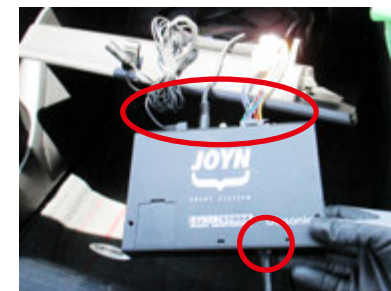
**8** 純正20Pコネクターとサウンドアップハーネス20Pコネクターの接続が可能となる位置まで、ハーネス類をグローブBOX側へ引き込みます。



**9** 純正20Pコネクターに割り込ませるようにサウンドアップハーネスを接続します。



**10** JOYN SMART STATION本体と各ハーネス類(赤○箇所)を接続します。



**11** グローブBOXや助手席足元奥のカーペット下などに、JOYN本体を設置、付属コントローラーをLANケーブル接続して動作確認・初期設定を行います。※初期設定は別紙参照



**12** コントローラーを任意の場所に設置・固定を行い、逆手順でパーツを元に戻して作業完了です。※コントローラー設置は任意です。



## ～ご注意いただきたいこと～

※付属脱脂クリーナーで貼付け箇所表面を洗浄して下さい。

※本手順書における設置場所や配線位置は推奨であり、この限りではありません。安全が確保される任意の場所に設置固定してください

※サウンドアップキット使用時は既存ナビオーディオの音声出力を AUX IN から製品本体へ入力する為、コントローラーのボタンで初期設定の Bluetooth モードを AUX モードに切り替えてご使用ください。

# サウンドアップキット利用時の各種設定

## 初期設定

①②③の手順で行います。

※コントローラーの表示は電源が入ると点灯表示されます。



### ① 入力モードをAUXモードにする

1、初期状態は①のボタン表示は、Bluetoothマークが青く点滅しています。

J001-BKは、Bluetooth接続機能が搭載され、Bluetoothオーディオデッキとして別の用途を合わせ持っています。そのため、工場出荷状態が、Bluetooth接続モードになっています。

2、①のBluetooth/AUX切替ボタンを押し「AUX」モードに切り替えます。

左ページの画像の様に「AUX」表示が赤点灯。ナビ・オーディオからの音声信号が入力される状態になります。

### ② ボリュームバランス(ゲイン)設定

JOYN J001-BKのボリュームは「25」に設定 (開封時のデフォルトは「20」です)

音量に数字表示がありません。音量位置の確認は下記「ボリュームボタンの説明」をご参照ください。

全ボリュームステップ数は 40 ステップです。(工場出荷時デフォルトは20ステップ)



サウンドアップキット利用時は、基本25ステップに合わせます。(+-ボタンで調整)



※ナビ・オーディオ機種により、ホワイトノイズ(サー音)が出る場合がございます。その場合はノイズが気にならないところまで、少し下げてください。

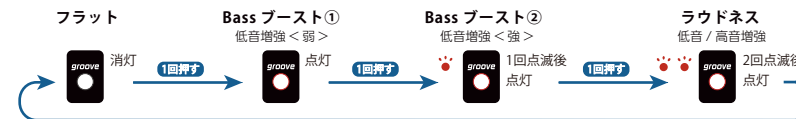
【ボリューム位置がわからない場合の確認方法】一旦「0」にしてから数えていきます。



「-」ボタンを長押し又は押し続けると「-表示」が一度点滅します(0位置です) 反対に「+」ボタンを押し続けると「+表示」が点滅(MAX40位置です)

### ③ 「groove」機能の設定

groove機能は、J001-BKにプリセットされているイコライジング機能です。走行中も聴こえの良い、ラウドネス設定を推奨しております。 ※お好みで設定を変更もできます。モード位置はイルミの点灯状態で確認して下さい。



推奨設定 (弊社推奨設定です。お好みに合わないときは調整してください。)

JOYN...vol.25      JOYN groove...ラウドネス      ナビ側イコライザー...フラット      ナビ側フェダー/バランス...センター

初期設定後のコントローラー設置は任意です。

初期設定後、コントローラーを外しても、最後に行ったvol.・groove設定を記憶し、ACC・エンジン始動で起動します。

※JOYNのボリューム設定後は、ナビのボリュームで音量調整をし音楽などお聴きください。